

TEMPORIZADOR DE RANGOS



DESCRIPCIÓN

* El temporizador de rangos de ANDELI está diseñado para temporizar eventos en un sistema de automatización industrial, cerrando o abriendo contactos antes, durante o después del período de tiempo ajustado.

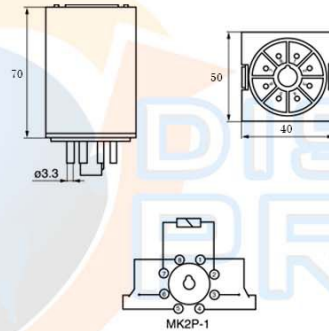
MODELO
AH3/ST3PF

PARÁMETROS TÉCNICOS

CÓDIGO	CON20264, CON20265	CON07341, CON07342
MODELO	AH3-B	ST3PF
DIMENSIONES	50H x 40W x 57.7D	50H x 40W x 57.7D
SUPERFICIE (N)	PF083AE	PF083A
MONTAJE Y ENCHUFE	US-08 P30-08	US-08 P30-08
AL RAS (Y)	US-08 P30-08	US-08 P30-08
RANGO DE TIEMPO COMPLETO	3M, 30M, 3H, 30H	2.5 ~ 30S
VOLTAJE NOMINAL	AC: 110, 220 50/60Hz	AC: 110, 220 50/60Hz
VIDA MÉCANICA	5 x 10 ⁵	5 x 10 ⁵
VIDA ELÉCTRICA	10 x ⁷	10 x ⁷
EXACTITUD		
REPETIR ERROR	± 1% máximo	± 1% máximo
ERROR DE CONFIGURACIÓN	± 10% máximo	± 10% máximo
ERROR DE VOLTAJE	± 1% máximo	± 1% máximo
ERROR DE TEMPERATURA	± 2% máximo	± 2% máximo
REESTABLECER EL TIEMPO	0,1 segundos como máximo	0,1 segundos como máximo
ENERGÍA CONSUMIDA	3VAC	3VAC
TEMPERATURA AMBIENTE	-10 o C ⁺ + 55 o C	-10 o C ⁺ + 55 o C
HUMEDAD AMBIENTAL	48 ~ 85% de humedad relativa	48 ~ 85% de humedad relativa
PESO	160g	160g

ANDELI

BASE



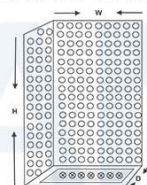
FUENTE DE PODER



DESCRIPCIÓN

- * Fuente de alimentación conmutada.
- * Cuenta con una regleta de baquelita para las conexiones.
- * Rango de ajuste de salida $\pm 10\%$ del voltaje de salida.

CÓDIGO PRODIMIC	DIMENSIONES			VOLTAJE DE ALIMENTACIÓN (VAC)	CORRIENTE DE ALIMENTACIÓN (AMP)	VOLTAJE DE SALIDA (DC)	CORRIENTE DE SALIDA	POTENCIA DE SALIDA
	W (mm)	H (mm)	D (mm)					
CON23315	100	200	45	100-120	3.2	12	12.5	150
				200-124	1.6			



INTERRUPTOR HORARIO ANALÓGICO



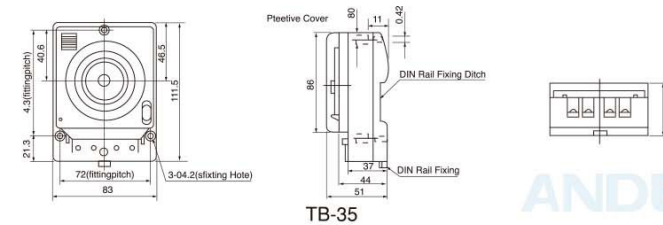
MODELO
TB

PARÁMETROS TÉCNICOS

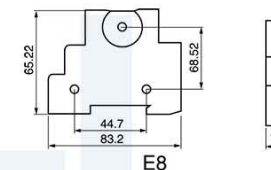
MODELO
E8

CÓDIGO PRODIMIC	CON20263	CON20264
MODELO	TB-35	E8
CAPACIDAD DEL CONTACTO	AC220V 10A	AC220V 10A
RANGO DE TIEMPO COMPLETO	24H	7M
RESISTENCIA DE CONTACTO (Mohm)	≥ 50 m	≥ 50 m
RESISTENCIA DE AISLAMIENTO (Mohm)	≤ 100 M	≤ 100 M
VOLTAJE NOMINAL DE LA BOBINA	220V AC	220V AC
VIDA ELÉCTRICA	X10 ⁵ VECES	X10 ⁵ VECES
VIDA MECÁNICA	X10 ⁷ VECES	X10 ⁷ VECES
TEMPERATURA DE FUNCIONAMIENTO	-40 o C ⁺ + 55 o C	-40 o C ⁺ + 55 o C
UNIDAD DE AJUSTE MÍNIMA	15 MINUTOS	1,5MINUTOS
TIEMPOS DE CONFIGURACIÓN	15 M / POR 96 VECES	1M,1.5M,2M,2.5M,3M,3.5M,4.5M,5M,5.5M,6M,6.5M,7M

DIMENSIONES



TB-35



E8

ANDELI
ANDELI
ANDELI
ANDELI